



## KISO ME 105 E



### DONNEES TECHNIQUES

Résistance à la pluie battante : > 600 Pa

Valeur sd (DIN 4108 T.3) : env. 0.05 m

Étanchéité à l'eau : > 2000 mm  
(DIN EN 20811)

Résistance aux intempéries / UV : 3 mois

Tenue en température: -40°C à +80°C

Extensibilité (DIN 53 857):

- dans le sens de la longueur : 18%

- dans le sens de la largeur : 132%

Comportement au feu (DIN 4102): Cl. B2

### PROPRIETES

Matière de base: PES-PE-PES

Couleur: Blanche

Adhérence: Très bonne

### DUREE DE STOCKAGE

Jusqu'à 12 mois après la date de production, au sec, à température ambiante et dans l'emballage d'origine.

# INDUSTRIE DU BÂTIMENT

### PRODUIT

Le KISO ME 105 E est une membrane ouverte à la diffusion de vapeur avec une face partiellement adhésive, spécialement conçue pour les bâtiments à basse consommation énergétique (BBC).

### DOMAINES D'UTILISATION

Menuiseries extérieures : assure l'étanchéité périphérique extérieure à l'eau et à l'air.

### AVANTAGE

- Utilisation rapide, facile, propre, sans outils et presque sans déchets
- Après la pose pas besoin de retouches, de polissage ou d'attendre que le joint durcisse
- Extensible (environ 132% dans le sens de la largeur)
- Bonne résistance à la déchirure
- Très léger et imputrescible
- Possibilité de le recouvrir de crépi, d'enduit ou de peinture
- Forte adhérence du ruban adhésif sur tous types de menuiserie
- Egalement disponible avec une bande butyle pour faciliter la fixation sur la maçonnerie (variante ME 115 E)

### DIMENSIONS PRINCIPALES

(Une palette comprend 48 cartons)

Largeur (mm)	Mètres par rouleau	Rouleaux par carton	Mètres par carton
75	30	5	150
100	30	4	120
150	30	2	60

### UTILISATION

Utilisation: à la main directement du rouleau.

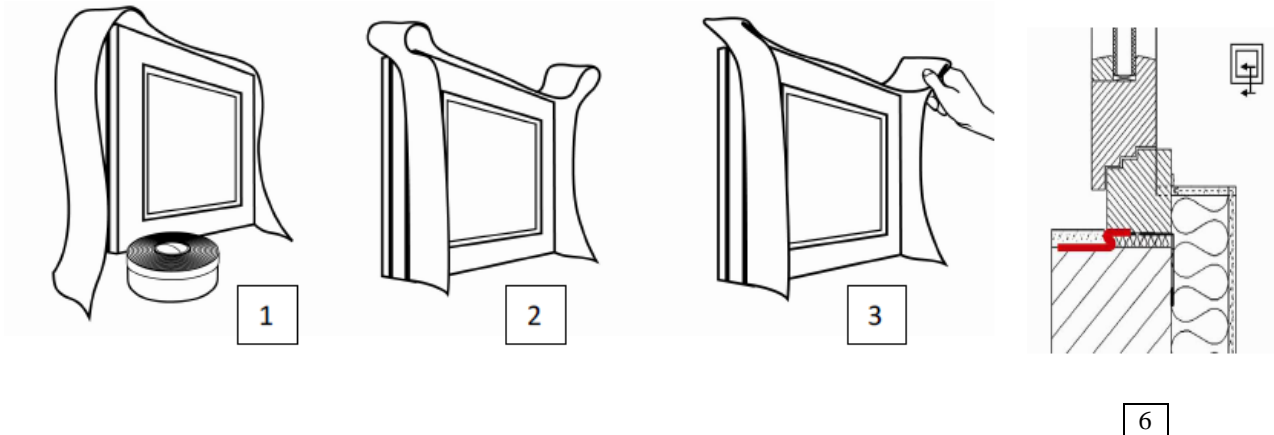
Préparation: les surfaces doivent être propres, sèches, exemptes de gras et de poussière.

Température d'application: de +5°C à +40°C.

Application: voir le détail au verso

## MISE EN ŒUVRE

- 1.- Déroulez la membrane Kiso ME 105 E sur les 3 côtés de la fenêtre et la couper en veillant à laisser une surlongueur de 5 cm. La partie adhésivée doit être orientée vers l'intérieur.
- 2.- Retirez le papier de protection et appuyer avec précaution la membrane sur le dormant en prenant soin de former une boucle à chaque coin.
- 3.- Presser les bandes adhésives de chaque boucle pour former un raccordement étanche à l'air.



- 4.- Monter le dormant de la manière habituelle.
- 5.- Remplir éventuellement la surface de fonctionnement de mousse PU pour une bonne isolation thermique et phonique.
- 6.- Plier la membrane à 90° et la poser si possible en formant une petite boucle.
- 7.- Fixer la membrane sur la maçonnerie avec de la colle pour membrane ou la bande butyle après avoir retiré le papier de protection (variante Kiso ME 115 E). Bien appuyer sur la membrane pour que la bande butyle s'écrase et adhère parfaitement à la maçonnerie. Il est important que la surface de contact entre la membrane et la maçonnerie soit aussi large que possible (minimum 5 cm).
- 8.- La membrane pour l'appui de fenêtre sera posée en dernier.
- 9.- Il est possible de chevaucher deux membranes mais sur une longueur d'au moins 5 à 10 cm. Il faut de plus les coller ensemble sur toute la surface.

---

Les indications, données et recommandations techniques reprises au recto s'appuient sur des tests, analyses et expériences pratiques. Ces conseils sont destinés à aider l'utilisateur à trouver la technique idéale permettant d'arriver à un résultat satisfaisant. N'étant pas à même de contrôler les méthodes de travail du client, nous n'assumons aucune responsabilité quant au résultat obtenu.

Nous avons développé ce produit pour les utilisations spécifiques mentionnées au recto. Au cas où vous, ou l'un de vos clients, utiliseriez ce produit pour d'autres applications, nous ne pourrions pas sans autre garantir un résultat entièrement satisfaisant. Pour de telles utilisations nous sommes prêts, dans la mesure du possible, à effectuer les tests nécessaires dans notre laboratoire.