

KISO M 8010



DONNEES TECHNIQUES

Poids spécifique (ISO 1183): 1,16 g/cm³
Dureté Shore A (ISO 868): 58
Tenue en température: -20°C à +60°C
Résistance à la traction:
- ISO 37 = 11Mpa
Elongation avant rupture:
- ISO 37 = 440 %
Déformation après compression:
- ISO 815, 22 h à 23°C = 20%
- ISO 815, 22 h à 70°C = 60%
Stabilité de la couleur
et à l'ozone: Excellente

PROPRIETES

Matière de base: PVC
Couleur: Brun, brun rustique et noir
Vieillessement: Excellent

DUREE DE STOCKAGE

Jusqu'à une année après la date de production dans des conditions d'entreposage normales.

INDUSTRIE DE LA FENÊTRE

PRODUIT

Le KISO M 8010 est un joint de recouvrement sur ouvrant en PVC souple de qualité supérieure avec chambre et sans film de protection pelable après peinture.

DOMAINES D'UTILISATION

Fenêtres en bois: assure l'étanchéité à l'air entre la périphérie de l'ouvrant et le dormant d'une fenêtre en bois.

AVANTAGES

- Utilisation rapide, facile et propre
- Très grande résistance au vieillissement
- Une remarquable résistance à la fatigue dynamique et à la déchirure
- Une isolation phonique accrue

DIMENSIONS PRINCIPALES

(Une palette comprend 36 cartons de 2 pelotes chacun)

Modèle	Largeur de rainure (mm)	Profondeur de rainure (mm)	Hauteur hors rainure (mm)	Jeu (mm)	Mètres par pelote
M 8010	3,0	5,0	2,5	3,0	100

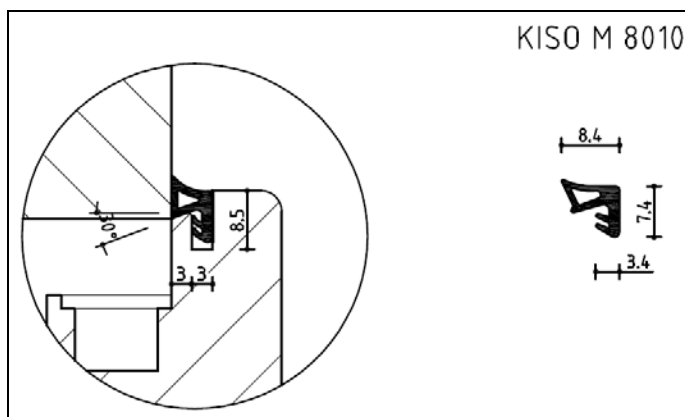
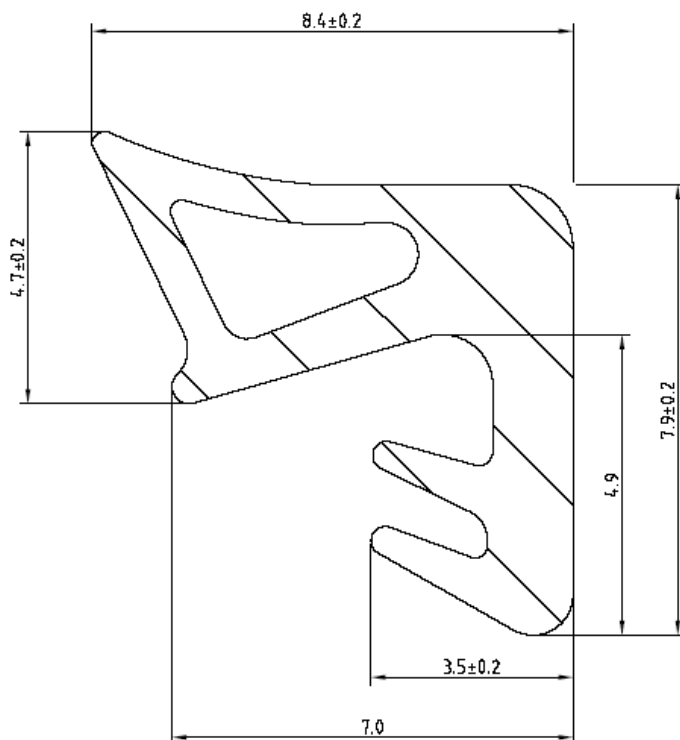
UTILISATION

Utilisation: à la main directement du rouleau grâce à la queue de sapin. Les languettes souples se trouvant sur la queue de sapin facilitent une mise en place aisée du joint, assurent une bonne tenue tout en permettant un éventuel remplacement rapide du joint sans détérioration de la rainure.

Compatibilité aux vernis: ne supporte pas les vernis acryliques solubles à l'eau ainsi que tous les vernis conventionnels contenant des dissolvants à base de résines d'alkydes.

Préparation: les surfaces doivent être propres, sèches, exemptes de gras et de poussière.

Juillet 2012



Les indications, données et recommandations techniques reprises au recto s'appuient sur des tests, analyses et expériences pratiques. Ces conseils sont destinés à aider l'utilisateur à trouver la technique idéale permettant d'arriver à un résultat satisfaisant. N'étant pas à même de contrôler les méthodes de travail du client, nous n'assumons aucune responsabilité quant au résultat obtenu.

Nous avons développé ce produit pour les utilisations spécifiques mentionnées au recto. Au cas où vous, ou l'un de vos clients, utiliseriez ce produit pour d'autres applications, nous ne pourrions pas sans autre garantir un résultat entièrement satisfaisant. Pour de telles utilisations nous sommes prêts, dans la mesure du possible, à effectuer les tests nécessaires dans notre laboratoire.