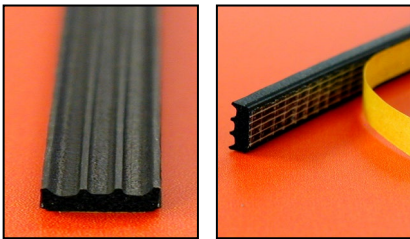




KISO 141



DONNEES TECHNIQUES

Poids spécifique:	0,30-0,40 g/cm ³
Nominal:	0,33 g/cm ³
Résistance à la compression:	
- 25% =	2,5-3,5 N/cm ²
- 40% =	min. 3,5 N/cm ²
Dureté shore 00:	40-50
Tenue en température:	-50°C à +90°C
Nocivité:	Aucune
Absorption d'eau:	Négligeable
Résistance à l'ozone:	Excellente

PROPRIETES

Matière de base:	Caoutchouc EPDM
Couleur:	Noir, brun et blanc
(toutes les dimensions ne sont pas disponibles en brun ou en blanc)	
Adhérence:	Excellente sur surface sèche

DUREE DE STOCKAGE

Jusqu'à 9 mois après la date de production dans des conditions d'entreposage normales.

INDUSTRIE DE LA FENÊTRE

PRODUIT

Le KISO 141 Profile est un joint d'étanchéité extrudé et autocollant en caoutchouc alvéolaire EPDM.

DOMAINES D'UTILISATION

Fenêtres en bois: assure l'étanchéité à l'air et à l'eau entre le cadre et le vitrage isolant ainsi qu'entre les parcloles et le vitrage isolant.

Vérandas en bois: assure l'étanchéité à l'air et à l'eau entre le cadre et le vitrage isolant ainsi qu'entre les parcloles et le vitrage isolant.

AVANTAGES

- Testé avec succès dans plusieurs instituts officiels européens, agréé SOCOTEC (Dossier ANC21-582 d'octobre 2021) et testé par le FCBA en 2004, conforme à la norme XP P 20 650. L'utilisation d'un joint de vitrage à sec dispense de la nécessité d'utiliser un moyen de pression mécanique.
- Utilisation rapide, facile et propre
- Très grande résistance au vieillissement
- Plus de 35 ans d'expérience dans les climats du nord (Scandinavie)
- Bonne résistance aux solvants
- Utilisable sur chantier comme en usine
- Manipulation immédiate des châssis

DIMENSIONS PRINCIPALES

(Une palette comprend 32 cartons)

Epaisseur (mm)	Largeur (mm)	Mètres par rouleau	Rouleaux par carton	Mètres par Carton	Mètres par palette
2	8	225	6	1'350	43'200
3	9	150	6	900	28'800
4	9	125	6	750	24'000
4	10	125	6	750	24'000
5	10	100	6	600	19'200
H/PB 6	10	115	3	345	11'040
2	15	125	6	750	24'000
3	12	150	6	900	28'800
3	15	100	6	600	19'200
3	18	85	6	510	16'320

H = joint tubulaire, PB = grosses bobines

UTILISATION

Température d'application: supérieure à 0°C.

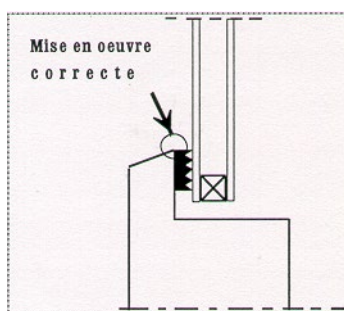
Utilisation: soit à la main directement du rouleau, soit mécaniquement grâce à l'une des machines KISO. La mise en oeuvre détaillée se trouve au verso.

Préparation: les surfaces doivent être propres, sèches, exemptes de gras et de poussière.

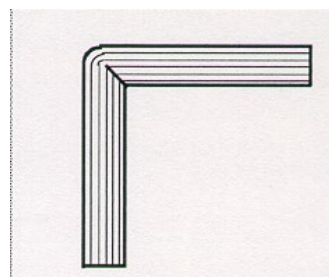
Février 2022

MISE EN OEUVRE

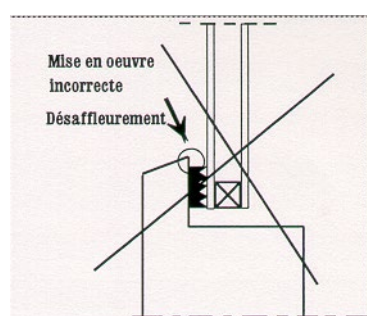
1. Retirer le papier silicone et coller le joint sur la joue de la feuillure en commençant par un des angles supérieurs. En collant le joint il faut veiller à ce qu'il suive la rive de la feuillure (croquis 1).
2. Dans chaque angle il faut:
 - a) soit tourner le joint à 90° dans l'angle sans l'entailler, formant ainsi un angle droit (croquis 2). L'article H/PB 6x10 est idéal pour cette variante mais cela est également possible avec les dimensions dont la largeur n'excède pas 10 mm.
 - b) Soit couper partiellement le joint (<50%) et tourner le joint de 90° dans l'angle (croquis 3).
3. Mettre en place le vitrage et les cales.
4. Retirer le papier silicone et coller le joint sur les parcloses en veillant à ce qu'il suive la rive supérieure de celles-ci (croquis 1). En coupant le joint aux deux extrémités d'une parclose il faut le laisser dépasser de 0,5 – 1,0 mm.
5. Mettre en place les parcloses.
6. Fixer chaque parclose à l'aide de clous ou de vis après avoir préalablement exercé une pression manuelle pour comprimer les deux joints (intérieur et extérieur) de 25%. La fixation doit s'effectuer en maintenant les deux joints comprimés.
La distance entre deux clous ou vis ne doit pas dépasser 15cm. Dans les angles, la distance au premier clou ou vis ne doit pas dépasser 5 cm.



Croquis 1



Croquis 2



Croquis 3

Les indications, données et recommandations techniques reprises au recto s'appuient sur des tests, analyses et expériences pratiques. Ces conseils sont destinés à aide l'utilisateur à trouver la technique idéale permettant d'arriver à un résultat satisfaisant. N'étant pas à même de contrôler les méthodes de travail du client, nous n'assumons aucune responsabilité quant au résultat obtenu. Nos produits sont sujets à modifications sans préavis.

Nous avons développé ce produit pour les utilisations spécifiques mentionnées au recto. Au cas ou vous, ou l'un de vos clients, utiliseriez ce produit pour d'autres applications, nous ne pourrions pas sans autre garantir un résultat entièrement satisfaisant. Pour de telles utilisations nous sommes prêts, dans la mesure du possible, à effectuer les tests nécessaires dans notre laboratoire.