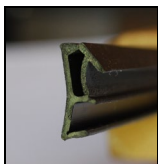
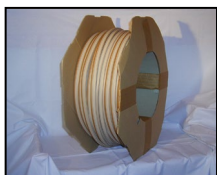
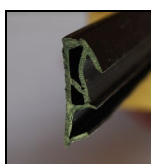


KISO SPV 3412, SPV 3415 & SPV 3418



SPV 3412



SPV 3415 et 3418

DONNEES TECHNIQUES(*)

Poids spécifique (micro-mousse)
- ISO 1183 : 0,96 g/cm³

Poids spécifique (pied et dos)
- ASTM D 792 : 0,97-0,98 g/cm³

Déform. après compression (m-mousse)
- ISO 815, 24h à 23°C = 10%
- ISO 815, 72h à 23°C = 12%
- ISO 815, 24h à 70°C = 23%

Déform. après compression (pied et dos)
- ASTM D 395, 22h à 23°C = 20-39%
- ASTM D 395, 22h à 70°C = 48-61%

Dureté Shore A : 23° - 93°

Tenue en température : -10°C à +55°C

Résistance à la traction
- ISO 37- ASTM D 412: 6,0 - 14,0 N/mm²

Elongation avant rupture:
- ISO 37 - ASTM D 412 : 800% - 650%

Module de tirage : 0,8 - 7,2 N/mm²

Stabilité de la couleur, aux UV
et à l'ozone: Excellente

Classement (norme EN 12365) : W45213
(*) 1ère valeur = micro mousse, 2ème = pied et dos

PROPRIETES

Matière de base: Thermo Plastique
Elastomère (TPE)

Couleur: Noir et blanc (*)

Vieillessement: Excellent

DUREE DE STOCKAGE

Jusqu'à une année après la date de production dans des conditions d'entreposage normales.

INDUSTRIE DE LA FENÊTRE



PRODUIT

Les KISO SPV 3412, SPV 3415 et SPV 3418 sont des joints de calfeutrement nouvelle génération sur ouvrant en caoutchouc thermoplastique élastomère extrudé avec chambre en micro-mousse. La lèvre du pied intègre également de la micro-mousse pour s'adapter à plusieurs largeurs de rainure.

L'utilisation, en complément du joint, des pièces, gammes VESU et VES, spécialement conçues pour son profil, permettent une étanchéité centrale parfaite de vos menuiseries.

DOMAINES D'UTILISATION

Fenêtres en bois: assure l'étanchéité à l'air entre l'ouvrant et le dormant d'une fenêtre en bois.

AVANTAGES

- Caractéristiques semblables à celles de nombre de caoutchoucs vulcanisés traditionnels
- Matériau TPE entièrement recyclable
- Utilisation rapide, facile et propre
- Très grande résistance au vieillissement
- S'adapte à des rainures allant de 2.8 à 4.2 mm
- Une remarquable résistance à la fatigue dynamique et à la déchirure
- Pose mécanique possible grâce à la construction rigide du dos
- Contribue à une isolation phonique renforcée de 35 à 40 dba (selon le jeu), voir de 45 dba en cas de double joint.

DIMENSIONS PRINCIPALES

(Une palette comprend 32 cartons de 1 bobine chacun)

Modèle	Largeur de rainure (mm)	Profondeur de rainure (mm)	Hauteur hors rainure (mm)	Jeu (mm)	Mètres par bobine
SPV 3412	3.0>4.0	8.0	12.0	5.0	100
SPV 3415	3.0>4,0	8.0	15.0	5.0	100
SPV 3418 (*)	3.0>4.0	8.0	18.0	5.0	100

UTILISATION

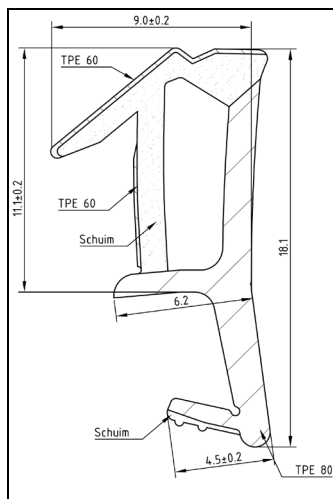
Utilisation: à la main directement du rouleau grâce à la queue de sapin.

La languette souple se trouvant sur la queue de sapin facilite une mise en place aisée du joint, assure une bonne tenue tout en permettant un éventuel remplacement rapide du joint sans détérioration de la rainure.

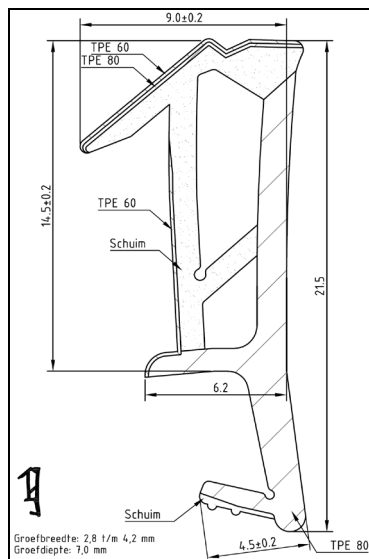
Les angles seront réalisés au moyen d'une pince de type DSV 1521L (angles de 90°) ou DSV 1522 (tout type d'angle).

Compatibilité aux vernis: acryliques solubles à l'eau ainsi qu'à tous les vernis conventionnels contenant des dissolvants à base de résines d'alkydes. Pour tous les autres vernis, vérifier leur compatibilité.

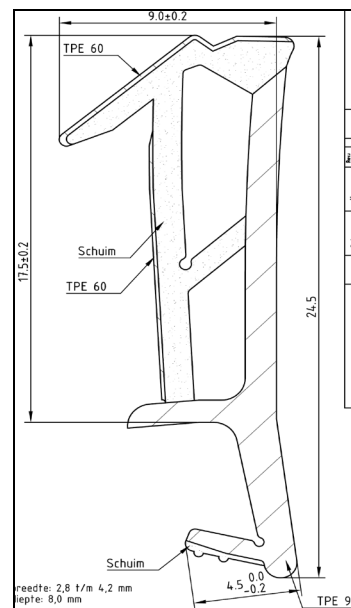
Préparation: les surfaces doivent être propres, sèches, exemptes de gras et de poussière.



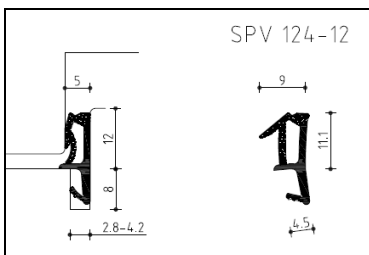
SPV 3412



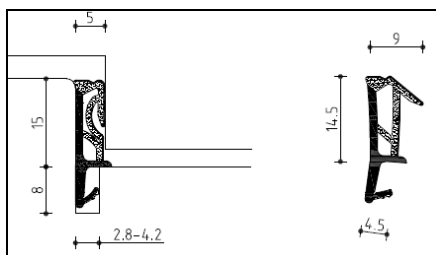
SPV 3415



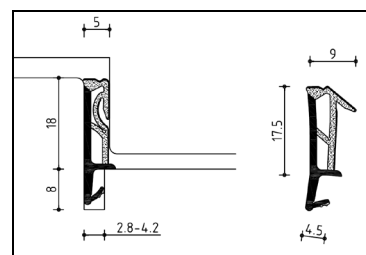
SPV 3418



SPV 3412



SPV 3415



SPV 3418

Les indications, données et recommandations techniques reprises au recto s'appuient sur des tests, analyses et expériences pratiques. Ces conseils sont destinés à aider l'utilisateur à trouver la technique idéale permettant d'arriver à un résultat satisfaisant. N'étant pas à même de contrôler les méthodes de travail du client, nous n'assumons aucune responsabilité quant au résultat obtenu.

Nous avons développé ce produit pour les utilisations spécifiques mentionnées au recto. Au cas où vous, ou l'un de vos clients, utiliseriez ce produit pour d'autres applications, nous ne pourrions pas sans autre garantir un résultat entièrement satisfaisant. Pour de telles utilisations nous sommes prêts, dans la mesure du possible, à effectuer les tests nécessaires dans notre laboratoire.