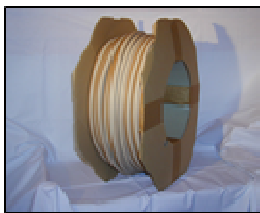




KISO S 0680



DONNEES TECHNIQUES

Poids spécifique
(ISO 1183) : 1,15 - 0,95 g/cm³

Déformation après compression :
- ISO 815, 22h à 23°C = 29% - 34%
- ISO 815, 22h à 70°C = 45% - 56%

Dureté Shore A (ISO 868): 60° - 80°

Tenue en température: -40°C à +80°C

Résistance à la traction:
- (ISO 37) = 6,0 - 7,6 Mpa

Module de tirage (ISO 37): 5,0 - 4,4 Mpa

Elongation avant rupture:
- ISO 37 = 520% - 657%

Stabilité à la couleur aux UV
et à l'ozone: Excellente

PROPRIETES

Matière de base: Thermo Plastique
Elastomère (TPE)

Couleur: Noir, brun rustique
blanc et transparent

Vieillessement: Excellent

DUREE DE STOCKAGE

Jusqu'à une année après la date de
production dans des conditions
d'entreposage normales.

INDUSTRIE DE LA PORTE



PRODUIT

Le KISO S 0680 est un joint de porte intérieure sur dormant en caoutchouc thermoplastique elastomère extrudé avec chambre et sans film de protection pelable après peinture.

DOMAINES D'UTILISATION

Portes en bois: assure l'étanchéité à l'air entre l'ouvrant et le dormant d'une porte intérieure en bois.

AVANTAGES

- Caractéristiques semblables à celles de nombre de caoutchoucs vulcanisés traditionnels
- Utilisation rapide, facile et propre
- Très grande résistance au vieillissement
- Une remarquable résistance à la fatigue dynamique et à la déchirure
- Une isolation phonique accrue

DIMENSIONS PRINCIPALES

(Une palette comprend 36 cartons de 1 bobine chacun)

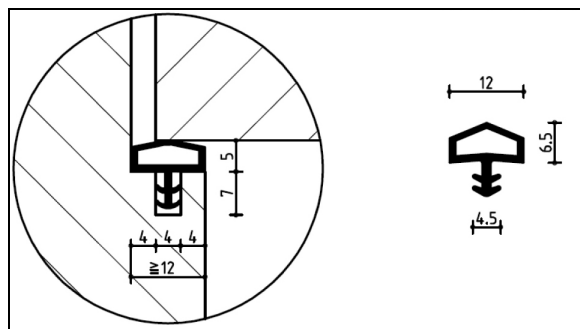
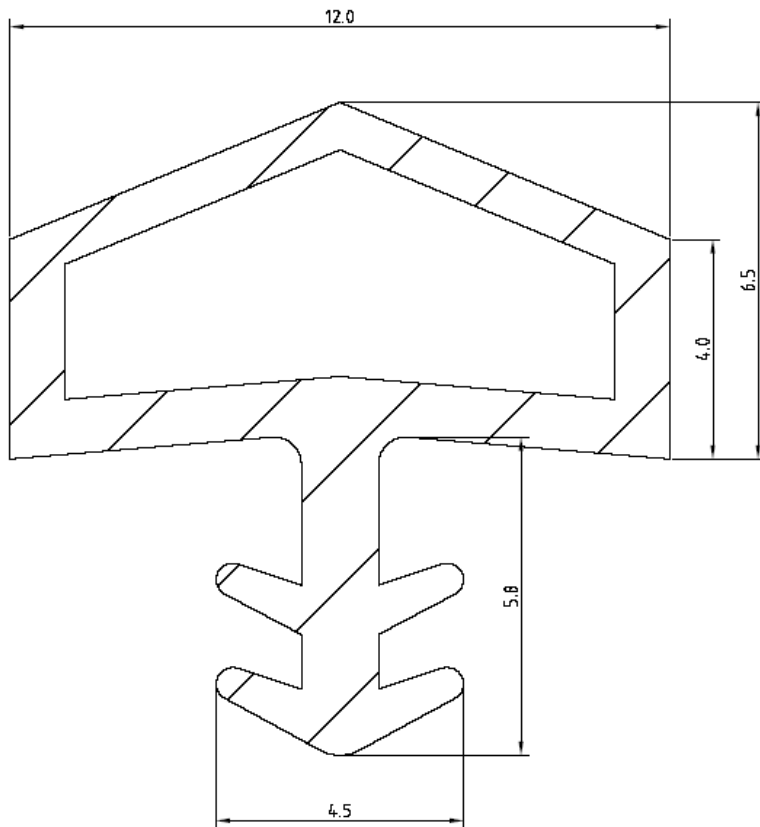
Modèle	Largeur de rainure (mm)	Profondeur de rainure (mm)	Hauteur hors rainure (mm)	Jeu (mm)	Mètres par bobine
S 0680	4,0	7,0	12,0	5,0	150

UTILISATION

Utilisation: à la main directement du rouleau grâce à la queue de sapin. Les languettes souples se trouvant sur la queue de sapin facilitent une mise en place aisée du joint, assurent une bonne tenue tout en permettant un éventuel remplacement rapide du joint sans détérioration de la rainure.

Compatibilité aux vernis: acryliques solubles à l'eau ainsi qu'à tous les vernis conventionnels contenant des dissolvants à base de résines d'alkydes. Pour tous les autres vernis, vérifier leur compatibilité.

Préparation: les surfaces doivent être propres, sèches, exemptes de gras et de poussière.



Les indications, données et recommandations techniques reprises au recto s'appuient sur des tests, analyses et expériences pratiques. Ces conseils sont destinés à aider l'utilisateur à trouver la technique idéale permettant d'arriver à un résultat satisfaisant. N'étant pas à même de contrôler les méthodes de travail du client, nous n'assumons aucune responsabilité quant au résultat obtenu.

Nous avons développé ce produit pour les utilisations spécifiques mentionnées au recto. Au cas où vous, ou l'un de vos clients, utiliseriez ce produit pour d'autres applications, nous ne pourrions pas sans autre garantir un résultat entièrement satisfaisant. Pour de telles utilisations nous sommes prêts, dans la mesure du possible, à effectuer les tests nécessaires dans notre laboratoire.