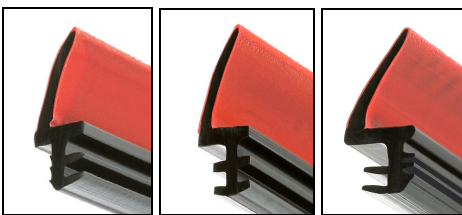




KISO L 311, L 411 LD 411 & LX 411



L 311 et 411

LD 411

LX 411

DONNEES TECHNIQUES(*)

| | |
|--|-------------------------------|
| Poids spécifique | |
| - ISO 1183-1: | 1,16 - 1,26 g/cm ³ |
| Déformation après compression : | |
| - ISO 815, 22h à 23°C = | 20% - 0% |
| - ISO 815, 22h à 70°C = | 60% - 0% |
| Dureté Shore A (ISO 868): | 58° - 94° |
| Tenue en température: | -20°C à +60°C |
| Résistance à la traction: | |
| - ISO 527 = | 11 - 21 Mpa |
| Elongation avant rupture: | |
| - ISO 527 = | 440 - 320 % |
| Stabilité à la couleur, aux UV et à l'ozone: | Excellente |

PROPRIETES

| | |
|---|------------------|
| Matière de base: | PVC |
| Couleur: | Noir et brun (1) |
| Vieillessement: | Excellent |
| (*) 1ère valeur = lèvres et languettes du pied, 2ème = la partie en "T" | |

DUREE DE STOCKAGE

Jusqu'à une année après la date de production dans des conditions d'entreposage normales.

INDUSTRIE DE LA FENÊTRE

PRODUIT

Les KISO L 311 PVC, L 411 PVC, LD 411 et LX 411 PVC sont des joints de calfeutrement sur dormant en PVC souple de qualité supérieure, extrudés en bi-dureté et dont la lèvre est protégée par un film de protection pelable après peinture.

DOMAINES D'UTILISATION

Fenêtres en bois: assure l'étanchéité à l'air entre l'ouvrant et le dormant d'une fenêtre en bois.

AVANTAGES

- Utilisation rapide, facile et propre
- Très grande résistance au vieillissement
- Une remarquable résistance à la fatigue dynamique et à la déchirure
- Possibilité de pose avant peinture grâce au film de protection pelable
- Disponible sur disque de 40 mètres ou bobine de 250 mètres
- Quatre variantes disponibles pour des rainures différentes

DIMENSIONS PRINCIPALES

(Une palette comprend 8, 16 ou 32 cartons)

| Modèle | Largueur de rainure (mm) | Profondeur de rainure (mm) | Mètres par roul. | Roul. par carton | Mètres par carton | Mètres par palette |
|-----------|--------------------------|----------------------------|------------------|------------------|-------------------|--------------------|
| L 311(1) | 3,0 | 7,5 | 40 | 5 | 200 | 3'200 |
| L 411 | 4,0 | 7,5 | 40 | 10 | 400 | 3'200 |
| L 411 | 4,0 | 7,5 | 250 | 1 | 250 | 8'000 |
| LD 411 | 4,0 | 7,5 | 40 | 10 | 400 | 3'200 |
| LD 411(2) | 4,0 | 7,5 | 250 | 1 | 250 | 8'000 |
| LX 411 | 4,0 | 7,5 | 40 | 10 | 400 | 3'200 |
| LX 411 | 4,0 | 7,5 | 250 | 1 | 250 | 8'000 |

(1) n'est disponible qu'en brun

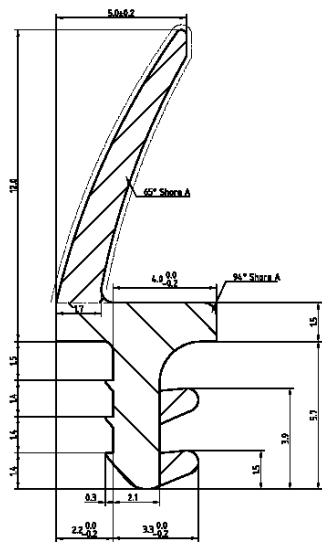
(2) également disponible en blanc

UTILISATION

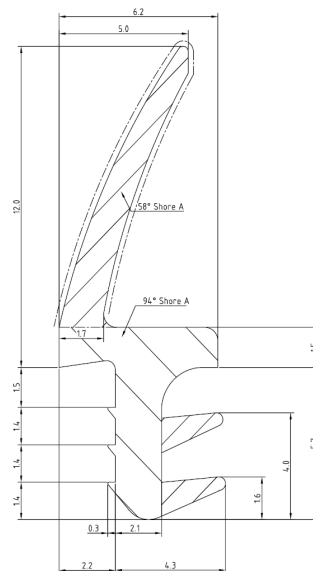
Utilisation: à la main directement du rouleau grâce à la queue de sapin permettant une insertion sans effort à la fabrication de la fenêtre. Les languettes souples se trouvant sur la queue de sapin permettent un éventuel remplacement rapide du joint sans détérioration de la rainure.

Compatibilité aux vernis: ne supporte pas les vernis acryliques solubles à l'eau ainsi que tous les vernis conventionnels contenant des dissolvants à base de résines d'alkydes

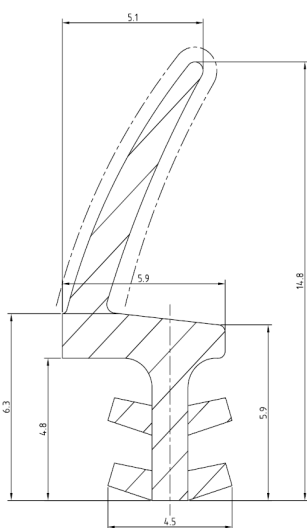
Préparation: les surfaces doivent être propres, sèches, exemptes de gras et de poussière.



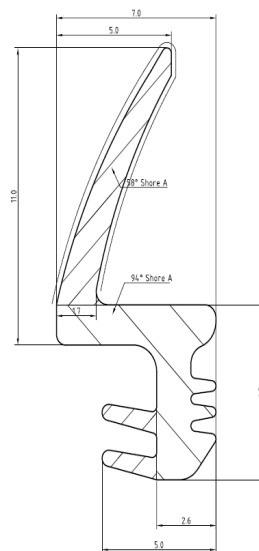
L 311 PVC



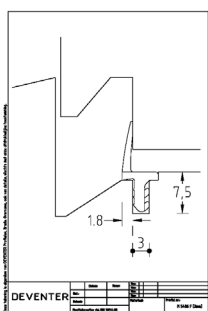
L 411 PVC



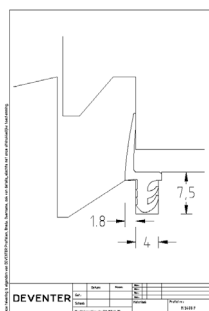
LD 411 PVC



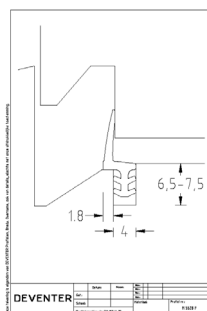
LX 411 PVC



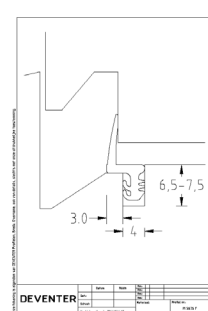
L 311 PVC



L 411 PVC



LD 411 PVC



LX 411 PVC

Les indications, données et recommandations techniques reprises au recto s'appuient sur des tests, analyses et expériences pratiques. Ces conseils sont destinés à aider l'utilisateur à trouver la technique idéale permettant d'arriver à un résultat satisfaisant. N'étant pas à même de contrôler les méthodes de travail du client, nous n'assumons aucune responsabilité quant au résultat obtenu.

Nous avons développé ce produit pour les utilisations spécifiques mentionnées au recto. Au cas où vous, ou l'un de vos clients, utiliseriez ce produit pour d'autres applications, nous ne pourrions pas sans autre garantir un résultat entièrement satisfaisant. Pour de telles utilisations nous sommes prêts, dans la mesure du possible, à effectuer les tests nécessaires dans notre laboratoire.