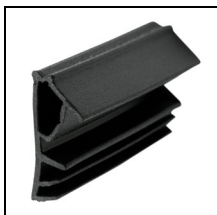
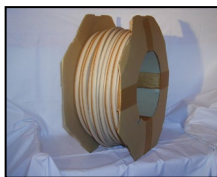


## KISO OK 124 CF, 154 CF & 184 CF



### DONNEES TECHNIQUES

Poids spécifique	
- (AST D792):	1,12 g/cm <sup>3</sup>
Dureté Shore A (ASTM D2240):	
- Chambre (a):	70° +/- 5
- Dos (b):	90° +/- 5
Résistance à la traction:	
- (ASTM D624-C):	a) 3,1 b) 7 MPa
Résistance à la déchirure	
- (ASTM D624-C):	a) 28, b) 38 N/mm
Elongation avant rupture (ASTM D412-C):	
- Chambre et languette du pied:	430%
- Pied:	600%

### PROPRIETES

Matière de base:	TPV
Couleur:	Noir
Vieillessement:	Excellent

### DUREE DE STOCKAGE

Jusqu'à une année après la date de production dans des conditions d'entreposage normales.

# INDUSTRIE DE LA FENÊTRE

### PRODUIT

Les KISO OK 124 CF, 154 CF & 184 CF sont des joints de calfeutrement sur ouvrant en TPV extrudé avec chambre.

### DOMAINES D'UTILISATION

Fenêtres en bois: assure l'étanchéité à l'air entre l'ouvrant et le dormant d'une fenêtre en bois.

### AVANTAGES

- Rapport d'essai n°EFR-20-BE-003425 du 25.01.2021
- Caractéristiques semblables à celles de nombre de caoutchoucs vulcanisés traditionnels
- Utilisation rapide, facile et propre
- Très grande résistance au vieillissement
- Une remarquable résistance à la fatigue dynamique et à la déchirure
- Ne contient ni PVC ni Halogène
- Résistant aux peintures acryliques, à l'ozone
- Livré en bobine de 170 mètres

### DIMENSIONS PRINCIPALES

(Une palette comprend 32 cartons de 1 bobine chacun)

Modèle	Largeur de rainure (mm)	Profondeur de rainure (mm)	Hauteur hors rainure (mm)	Jeu (mm)	Mètres par bobine
OK 124	4,0>4,5	6	12,0	5,0	170
OK 154	4,0>4,5	6	15,0	5,0	170
OK 184	4,0>4,5	6	18,0	5,0	140

### UTILISATION

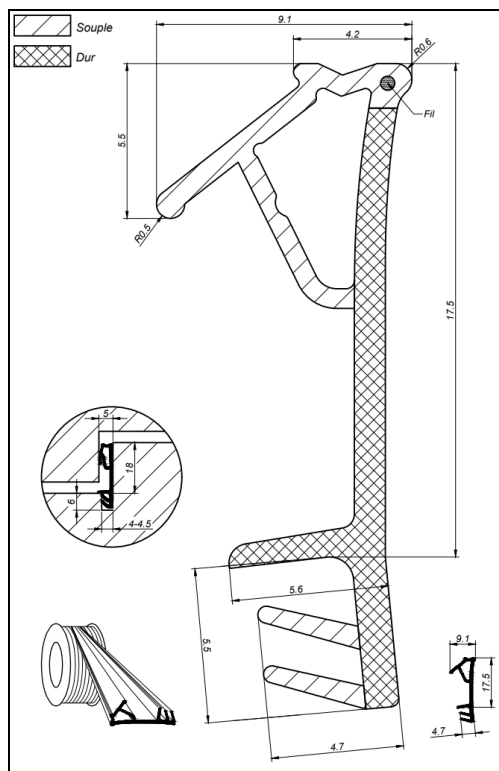
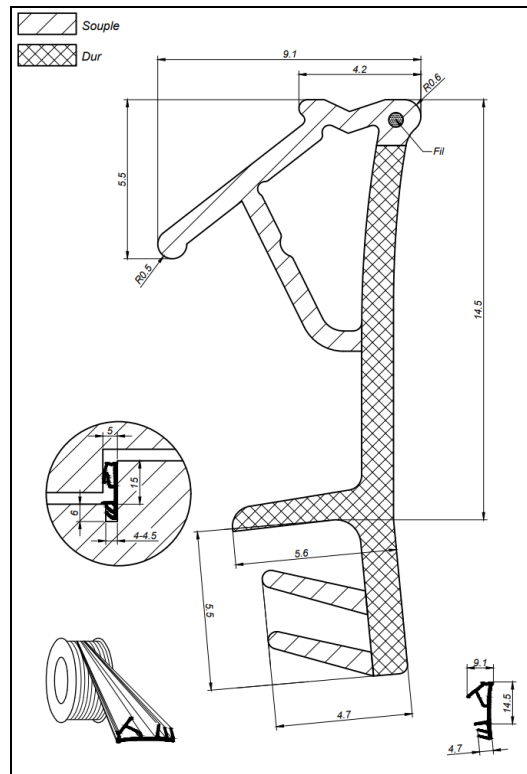
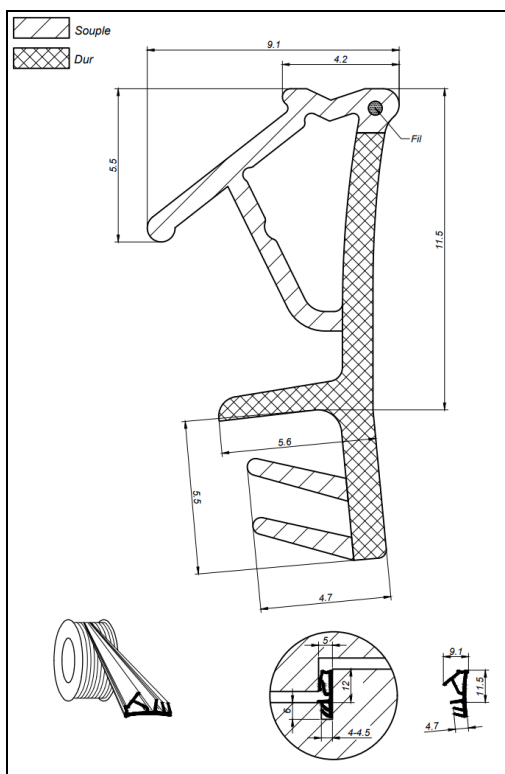
Utilisation: à la main directement du rouleau grâce à la queue de sapin.

La languette souple se trouvant sur la queue de sapin facilite une mise en place aisée du joint, assure une bonne tenue tout en permettant un éventuel remplacement rapide du joint sans détérioration de la rainure.

Les angles seront réalisés au moyen d'une pince de type DSV 1521 (angles de 90°) ou DSV 1522 (tout type d'angle).

Compatibilité aux vernis: vernis à base d'alkydes, lacques à base de polyurethane de nitrocellulose. Ces joints contenant des retardateurs pouvant réagir à l'eau, les acryliques solubles à l'eau ainsi qu'à tous les vernis conventionnels contenant des dissolvants doivent être évités. Pour tous les autres vernis, vérifier leur compatibilité.

Préparation: les surfaces doivent être propres, sèches, exemptes de gras et de poussière.



Les indications, données et recommandations techniques reprises au recto s'appuient sur des tests, analyses et expériences pratiques. Ces conseils sont destinés à aider l'utilisateur à trouver la technique idéale permettant d'arriver à un résultat satisfaisant. N'étant pas à même de contrôler les méthodes de travail du client, nous n'assumons aucune responsabilité quant au résultat obtenu.

Nous avons développé ce produit pour les utilisations spécifiques mentionnées au recto. Au cas où vous, ou l'un de vos clients, utiliseriez ce produit pour d'autres applications, nous ne pourrions pas sans autre garantir un résultat entièrement satisfaisant. Pour de telles utilisations nous sommes prêts, dans la mesure du possible, à effectuer les tests nécessaires dans notre laboratoire.